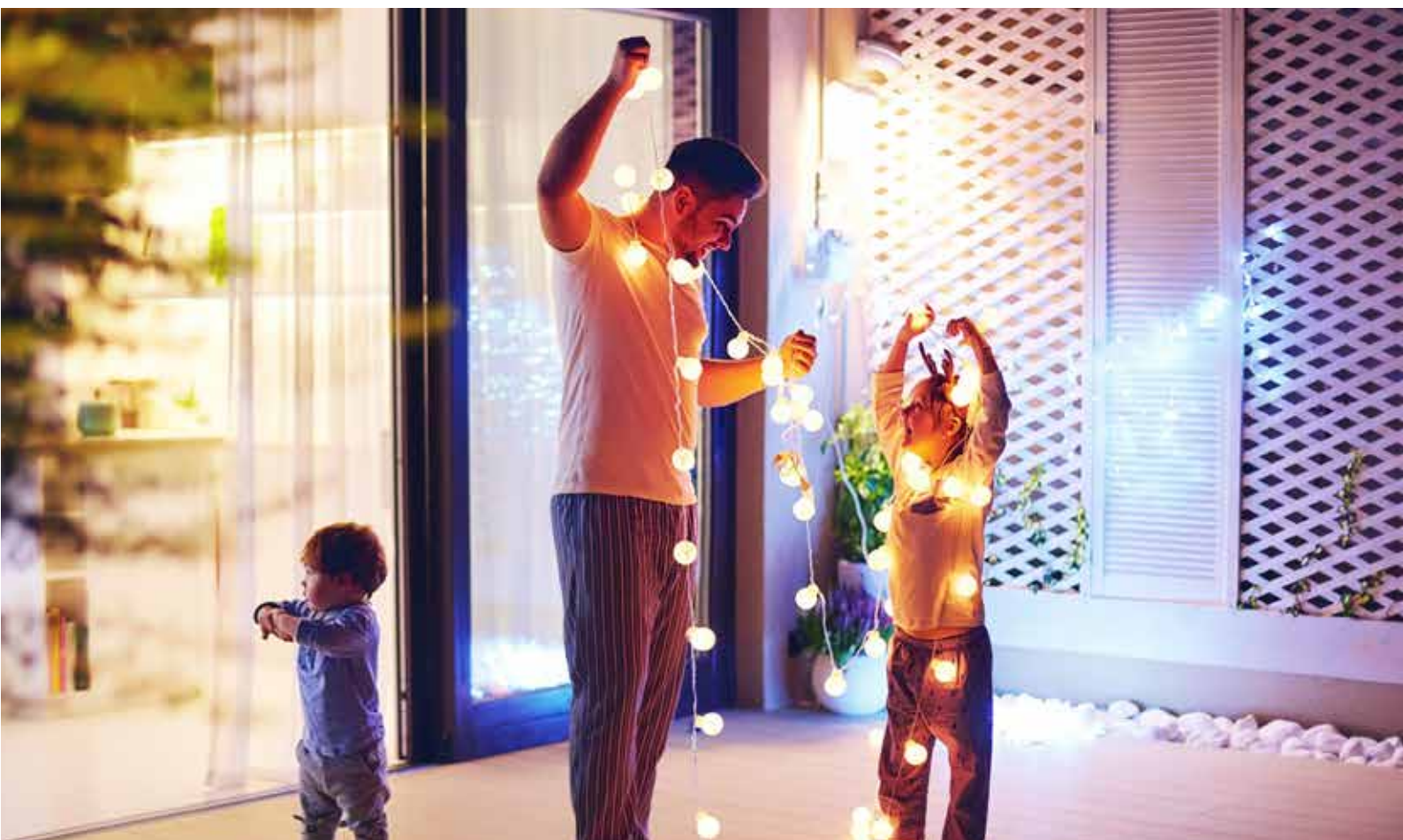


MONO[®]
LIGHTING

LED light



Новый лучик света в индустрии
“Mono Lighting”

www.monoaydinlatma.com.tr



MONO[®]
LIGHTING

LED light



www.monoaydinlatma.com.tr



Знаете ли вы?

- Погасить одну лампу из двух является энергосбережением, использование высокотехнологичных энергосберегающих ламп обеспечит одинаковое освещение и даст рентабельность.
- 20% электроэнергии, используемой в домах, используется для освещения.
- Температура в помещении составляет от 19°C до 21°C для жилых комнат и от 16°C до 18°C для спален.
- В зимние дни вы можете сэкономить 5%-7% потребления топлива при понижении температуры окружающей среды на 1 градус.
- Помните, что осознанное использование бытовых приборов по назначению продлит срок службы этих приборов и будет способствовать экономии энергии.
- Снижение энергопотребления также приведет к снижению производства энергии и сокращению выбросов парниковых газов в атмосферу.
- Наша страна является развивающейся страной и для продолжения своего развития нуждается в энергии.
- Производство энергии в год в Турции увеличилось на 4%- 5%, тогда как потребление электроэнергии растет на 7%- 8%. Это увеличение примерно вдвое превышает среднемировой показатель.
- Три четверти потребляемой энергии на человека в год в Турции импортируется. Другими словами, годовой импорт энергии на душу населения составляет 500 долларов. Учитывая эти данные, наиболее важной является необходимость использования внутренних энергетических ресурсов и обеспечения эффективности использования энергии для снижения зависимости страны от импорта ресурсов.
- При 10% экономии энергии в домах, 132 миллиона долларов могут быть восстановлены для национальной экономики.
- При правильном применении энергоэффективности качество или производительность на производстве не снижаются.

Энергосбережение

На протяжении веков люди чтобы выжить, постоянно вводили новшества, повышали свой уровень жизни и развивали эти стандарты, что бы передать их новым поколениям. Тем не менее, при осуществлении этого развития, оставили в стороне тот факт, что мировые ресурсы ограничены. Сегодня мы все знаем, что мировые ресурсы ограничены, и что многие из ископаемых ресурсов, используемых для производства энергии в течение многих лет, имеют много негативных последствий, от изменения климата до загрязнения почвы.

Учитывая, что 80% всех выбросов углекислого газа являются результатом производства и потребления энергии во всем мире, методы повышения энергоэффективности, которые мы будем использовать в наших привычных производствах энергии, предотвратят изменение климата, сократят выбросы углекислого газа и повысят качество жизни в мире, которое мы оставим следующим поколениям, внося большой вклад.



Mono Lighting начало производство в 2018 году. Производство высококачественных продуктов, с использованием новейших технологий сосредоточено на заводе площадью 6000 м2 закрытого помещения в районе Стамбула Хадымкей.

Ассортимент нашей продукции включает светодиодные лампы, тонкие светодиодные панели, светодиодные панели подсветки, светильники, пылевлагозащищенные светильники IP65 светильники и прожекторы серии IP65

Mono Lighting с качественным лабораторным оборудованием и использованием самых современных технологий в этой области входит в система менеджмента качества ISO 9001

Торговая марка и все дизайны производимой продукции зарегистрированы Турецким патентным институтом в 136 странах мира.

Видение:

- поделиться нашей уверенностью со всем миром, представить продукты на своих условиях, которые принесут пользу человечеству в условиях, представить наши проекты на самом надежном, эстетичном и эргономичном уровне в нашей сфере деятельности.

Наша миссия:

- Получить ведущую роль в секторе, который мы представляем, Наблюдать за безопасностью, радостью и пользой для людей от наших продуктов, Доставка продуктов по самым доступным ценам.

Наша стратегия:

- Эффективно использовать новейшие технологии, Использовать наиболее эффективные способы для достижения целевой аудитории, Для производства наших продуктов использовать новейшие и наиболее привлекательные технологии,
- Использовать бизнес-ресурсы наиболее эффективным и действенным способом, Извлекать пользу и не повторять ошибки ведущих организаций, Использовать наиболее эффективные способы общения и доступности.



СОДЕРЖАНИЕ

6-7



**E14
СВЕТОДИОДНАЯ
ЛАМПА**

Экологичная тратит
меньше энергии

8-9



**E27
СВЕТОДИОДНАЯ
ЛАМПА**

Долговечность и
качество света

10-11



**СВЕТОДИОДНАЯ
ПАНЕЛЬ**

Тонкий дизайн,
простая установка

12-13



**DOWNLIGHT
СВЕТОДИОДНАЯ
ПАНЕЛЬ**

Направленный свет
высокая производительность

Экологичная тратит меньше энергии



ОСОБЕННОСТИ ПРОДУКТА

ВНЕШНИЙ КОРПУС

- Негорючий специальный материал до 750°C (класс V2 / EN 60695-2-12)

E14 СТАНДАРТНЫЙ ЦОКОЛЬ

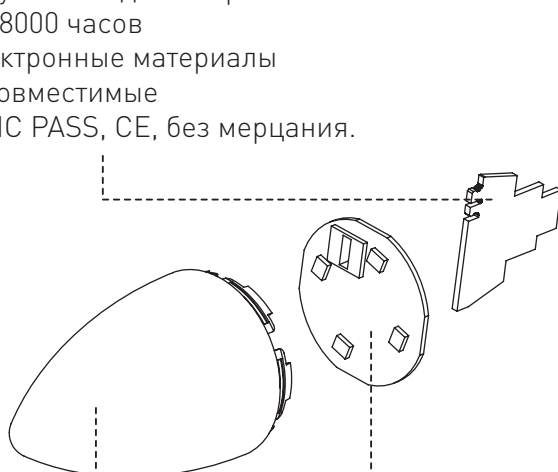
- Никелированный, алюминиевый стандартный цоколь размер E14

E14 ШТИФТ ЦОКОЛЯ

- Никелированный, алюминиевый штифт стандартный размер E14

ДРАЙВЕР PCB BOARD

- Печатная плата толщиной 1,2 мм
- Высокоэффективный (понижающий преобразователь) процессор
- Срок службы конденсатора мин. 105°C / 8000 часов
- Все электронные материалы RoHS-совместимые
- LVD, EMC PASS, CE, без мерцания.



АЛЮМИНИЕВЫЙ ОХЛАДИТЕЛЬ

- Алюминиевый охладитель (вставка), высокая теплопроводность

РАССЕИВАТЕЛЬ (ДИФФУЗОР)

- PC (поликарбонат) материал
- Огнестойкость до 750°C (класс V2 / EN 60695-2-12)
- Светопрозрачность более 85%

МОНТАЖНАЯ ПЛАТА LED PCB BOARD

- Алюминиевая печатная плата толщиной 1 мм и теплопроводностью 1 Вт / мК
- Высокая эффективность, низкое энергопотребление, индекс цветопередачи ≥ 80 , корпус PCT, светодиоды Cree.

| КОД | НАИМЕНОВАНИЕ ПРОДУКТА | НАПРЯЖЕНИЕ (VAC) | МОЩНОСТЬ (Вт) | ЭКВИВАЛЕНТНАЯ МОЩНОСТЬ (Вт) | ЦВЕТОВАЯ ТЕМПЕРАТУРА (К) | СВЕТОВОЙ ПОТОК (ЛМ) | ВЕС КОРОБКИ (kg) | ОБЪЕМ КОРОБКИ (m³) | КОЛ-ВО В УПАКОВКЕ |
|----------------|---|------------------|---------------|-----------------------------|--------------------------|---------------------|------------------|--------------------|-------------------|
| 100-030014-301 | E14, 3 Вт, 3000К, СВЕТОДИОДНАЯ ЛАМПА M1 | 185-240 | 3 | 25 | 3000 | 270 | 3.853 | 0.0208 | 100 |
| 100-030014-401 | E14, 3 Вт, 4000К СВЕТОДИОДНАЯ ЛАМПА M1 | 185-240 | 3 | 25 | 4000 | 270 | 3.853 | 0.0208 | 100 |
| 100-030014-651 | E14, 3 Вт, 6500К, СВЕТОДИОДНАЯ ЛАМПА M1 | 185-240 | 3 | 25 | 6500 | 270 | 3.853 | 0.0208 | 100 |
| 100-050014-301 | E14, 4 Вт, 3000К СВЕТОДИОДНАЯ ЛАМПА M1 | 185-240 | 4 | 35 | 3000 | 420 | 3.853 | 0.0208 | 100 |
| 100-050014-401 | E14, 4 Вт 4000К СВЕТОДИОДНАЯ ЛАМПА M1 | 185-240 | 4 | 35 | 4000 | 420 | 3.853 | 0.0208 | 100 |
| 100-050014-651 | E14, 4 Вт, 6500К, СВЕТОДИОДНАЯ ЛАМПА M1 | 185-240 | 4 | 35 | 6500 | 420 | 3.853 | 0.0208 | 100 |

- 3000K-4000K-6500K
- E14
- Моментальный
100% световой поток
- CRI>80
- Не
диммируемая
- 15.000 часов
- Бытовое
освещение
- EEL
- IP
20

ВИЗУАЛЬНЫЙ

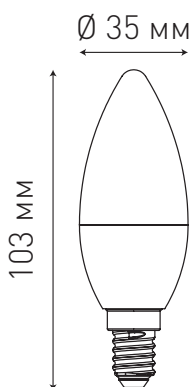
E14 СВЕТОДИОДНАЯ ЛАМПА

**LVD
EMC PASS
БЕЗ ПУЛЬСАЦИЙ**



- 85% ЭНЕРГОСБЕРЕЖЕНИЕ**
- ЗАБОТА О ПРИРОДЕ**
- ВЫСОКАЯ ЭФФЕКТИВНОСТЬ**
- ДОЛГОВЕЧНАЯ**

ТЕХНИЧЕСКИЕ ХАРАКТЕРИСТИКИ



Энергосбережение



25.000
вкл./выкл.



Долговечность и качество света

ОСОБЕННОСТИ ПРОДУКТА

ВНЕШНИЙ КОРПУС

- Негорючий специальный материал до 750°C (класс V2 / EN 60695-2-12)

E27 СТАНДАРТНЫЙ ЦОКОЛЬ

- Никелированный, алюминиевый стандартный цоколь размер E27

E27 ШТИФТ ЦОКОЛЯ

- Никелированный, алюминиевый штифт стандартный размер E27

ДРАЙВЕР PCB BOARD

- 1,2 мм толщиной in da PCB
- Высокая эффективность
- Срок службы конденсатора мин. 105°C / 8000 часов
- Все электронные материалы RoHS-совместимые
- LVD, EMC PASS, CE, без мерцания

- Монтажный винт (опция при высокой мощности)

АЛЮМИНИЕВЫЙ ОХЛАДИТЕЛЬ

- Алюминиевый охладитель (вставка), высокая теплопроводность

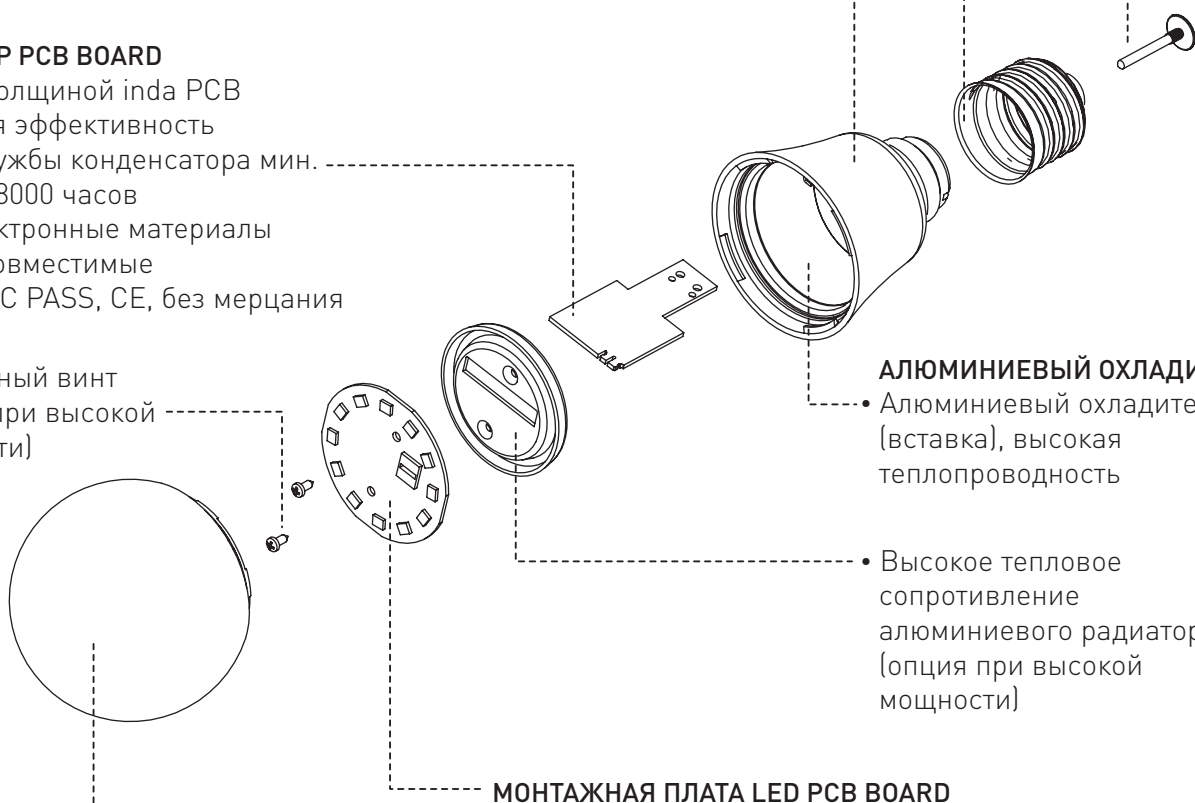
- Высокое тепловое сопротивление алюминиевого радиатора (опция при высокой мощности)

РАССЕИВАТЕЛЬ (ДИФФУЗОР)

- PC (поликарбонат) материал
- Огнестойкость до 750°C (класс V2 / EN 60695-2-12)
- Светопроницаемость более 85%

МОНТАЖНАЯ ПЛАТА LED PCB BOARD

- Алюминиевая печатная плата толщиной 1 мм и 1 Вт / мК теплопроводника
- Высокая эффективность, низкое энергопотребление, индекс цветопередачи ≥ 80 , корпус PCT, светодиоды Cree.



| КОД | НАИМЕНОВАНИЕ ПРОДУКТА | НАПРЯЖЕНИЕ (VAC) | МОЩНОСТЬ (Вт) | ЭКВИВАЛЕНТНАЯ МОЩНОСТЬ (Вт) | ЦВЕТОВАЯ ТЕМПЕРАТУРА (К) | СВЕТОВОЙ ПОТОК (ЛМ) | ВЕС КОРОБКИ (kg) | ОБЪЕМ КОРОБКИ (м³) | КОЛ-ВО В УПАКОВКЕ |
|----------------|---|------------------|---------------|-----------------------------|--------------------------|---------------------|------------------|--------------------|-------------------|
| 100-050035-301 | E27-35, 5 Вт 3000К СВЕТОДИОДНАЯ ЛАМПА M1 | 185-240 | 5 | 40 | 3000 | 560 | 6.526 | 0.0563 | 100 |
| 100-050035-401 | E27-35, 5 Вт 4000К СВЕТОДИОДНАЯ ЛАМПА M1 | 185-240 | 5 | 40 | 4000 | 560 | 6.526 | 0.0563 | 100 |
| 100-050035-651 | E27-35, 5 Вт 6500К СВЕТОДИОДНАЯ ЛАМПА M1 | 185-240 | 5 | 40 | 6500 | 560 | 6.526 | 0.0563 | 100 |
| 100-070035-301 | E27-35, 7 Вт 3000К СВЕТОДИОДНАЯ ЛАМПА M1 | 185-240 | 7 | 60 | 3000 | 760 | 6.526 | 0.0563 | 100 |
| 100-070035-401 | E27-35, 7 Вт 4000К СВЕТОДИОДНАЯ ЛАМПА M1 | 185-240 | 7 | 60 | 4000 | 760 | 6.526 | 0.0563 | 100 |
| 100-070035-651 | E27-35, 7 Вт 6500К СВЕТОДИОДНАЯ ЛАМПА M1 | 185-240 | 7 | 60 | 6500 | 760 | 6.526 | 0.0563 | 100 |
| 100-080035-301 | E27-35, 8 Вт 3000К СВЕТОДИОДНАЯ ЛАМПА M1 | 185-240 | 8 | 65 | 3000 | 880 | 6.526 | 0.0563 | 100 |
| 100-080035-401 | E27-35, 8 Вт 4000К СВЕТОДИОДНАЯ ЛАМПА M1 | 185-240 | 8 | 65 | 4000 | 880 | 6.526 | 0.0563 | 100 |
| 100-080035-651 | E27-35, 8 Вт 6500К СВЕТОДИОДНАЯ ЛАМПА M1 | 185-240 | 8 | 65 | 6500 | 880 | 6.526 | 0.0563 | 100 |
| 100-100045-301 | E27-45, 9,5 Вт 3000К СВЕТОДИОДНАЯ ЛАМПА M1 | 185-240 | 9,5 | 75 | 3000 | 1050 | 7.136 | 0.0608 | 100 |
| 100-100045-401 | E27-45, 9,5 Вт 4000К СВЕТОДИОДНАЯ ЛАМПА M1 | 185-240 | 9,5 | 75 | 4000 | 1050 | 7.136 | 0.0608 | 100 |
| 100-100045-651 | E27-45, 9,5 Вт 6500К СВЕТОДИОДНАЯ ЛАМПА M1 | 185-240 | 9,5 | 75 | 6500 | 1050 | 7.136 | 0.0608 | 100 |
| 100-120045-301 | E27-45, 11,5 Вт 3000К СВЕТОДИОДНАЯ ЛАМПА M1 | 185-240 | 11,5 | 85 | 3000 | 1210 | 7.726 | 0.0608 | 100 |
| 100-120045-401 | E27-45, 11,5 Вт 4000К СВЕТОДИОДНАЯ ЛАМПА M1 | 185-240 | 11,5 | 85 | 4000 | 1210 | 7.726 | 0.0608 | 100 |
| 100-120045-651 | E27-45, 11,5 Вт 6500К СВЕТОДИОДНАЯ ЛАМПА M1 | 185-240 | 11,5 | 85 | 6500 | 1210 | 7.726 | 0.0608 | 100 |



3000К-4000К-6500К



E27



Моментальный
100% световой поток



CRI≥80



Не
диммируемая



15.000 часов



Бытовое
освещение



EEL



ВИЗУАЛЬНЫЙ

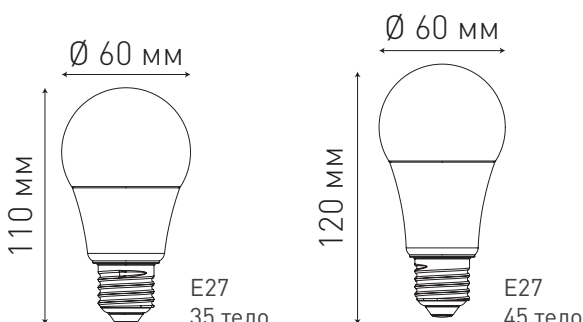
E27 СВЕТОДИОДНАЯ ЛАМПА

LVD
EMC PASS
БЕЗ ПУЛЬСАЦИЙ



- ✓ **85% ЭНЕРГОСБЕРЕЖЕНИЕ**
- ✓ **ЗАБОТА О ПРИРОДЕ**
- ✓ **ВЫСОКАЯ ЭФФЕКТИВНОСТЬ**
- ✓ **ДОЛГОВЕЧНАЯ**

ТЕХНИЧЕСКИЕ ХАРАКТЕРИСТИКИ



Теплый белый Дневной свет Белый свет



Энергосбережение



25.000
вкл./выкл.

Тонкий дизайн, простая установка



ОСОБЕННОСТИ ПРОДУКТА

НАПОЛНИТЕЛЬ

- Который жестко удерживает слои (в виде пластины)

ОЦИНКОВАННЫЙ ЛИСТ

- Оцинкованная задняя крышка панели для передачи тепла и защиты

ДРАЙВЕР

- Высокая эффективность, низкое энергопотребление, изолированный
- LVD, EMC pass, без мерцания
- RoHS-совместимый, CE, SELV-сертифицированный светодиодный драйвер

РЕФЛЕКТОР

- PET (полиэтилен) материал толщиной 0,2 мм
- Высокая эффективность отражения света

СВЕТОДИОДНАЯ ПЛАТА РСВ

- Алюминиевая плата толщиной 1 мм и 1 Вт / мК теплопроводника
- Высокая эффективность, низкое энергопотребление, индекс цветопередачи ≥ 80 , корпус PCT, светодиоды Samsung
- Крепление к раме с помощью термоленты с теплопроводностью 1 Вт / мК

ВХОД-ВЫХОДНОЙ КАБЕЛЯ

- Сертифицированный VDE, высокоизолированный кабель входа-вывода

КРЕПЕЖНЫЕ ДЕРЖАТЕЛИ

- Специальная форма подвесного устройства из оцинкованного листового материала, подходящего для подвесного монтажа

LPG

- PS (полистирол) материал, толщина 2 мм
- Огнестойкость до 750°C (класс V2 / EN 60695-2-12)
- Высокая эффективность рассеивания света

РАССЕИВАТЕЛЬ (ДИФФУЗОР)

- PS (полистирол) материал, толщина 1,2 мм
- Огнестойкость до 750°C (класс V2 / EN 60695-2-12)
- Светопрозрачность более 80%

АЛЮМИНИЕВЫЙ КОРПУС ПАНЕЛИ

- Профиль теплопередачи (со специальным тепловым каналом), структура профиля решетка
- Алюминиевая рама с Электростатическим порошковым покрытием, которая не выгорает со временем

| КОД | НАИМЕНОВАНИЕ ПРОДУКТА | НАПРЯЖЕНИЕ (VAC) | МОЩНОСТЬ (Вт) | ЦВЕТОВАЯ ТЕМПЕРАТУРА (К) | СВЕТОВОЙ ПОТОК (ЛМ) | ВЕС КОРОБКИ (kg) | ОБЪЕМ КОРОБКИ (m³) | КОЛ-ВО В УПАКОВКЕ |
|----------------|---|------------------|---------------|--------------------------|---------------------|------------------|--------------------|-------------------|
| 110-183030-401 | 300x300 mm, 21 WATT 4000K СВЕТОДИОДНАЯ ПАНЕЛЬ СЛИМ M1 | 200-240 | 21 | 4000 | 1750 | 9.518 | 0.0480 | 10 |
| 110-183030-651 | 300x300 mm, 21 WATT 6500K СВЕТОДИОДНАЯ ПАНЕЛЬ СЛИМ M1 | 200-240 | 21 | 6500 | 1750 | 9.518 | 0.0480 | 10 |
| 110-366060-401 | 600x600 mm, 36 WATT 4000K СВЕТОДИОДНАЯ ПАНЕЛЬ СЛИМ M1 | 200-240 | 36 | 4000 | 3600 | 18.223 | 0.1034 | 6 |
| 110-366060-651 | 600x600 mm, 36 WATT 6500K СВЕТОДИОДНАЯ ПАНЕЛЬ СЛИМ M1 | 200-240 | 36 | 6500 | 3600 | 18.223 | 0.1034 | 6 |
| 110-486060-401 | 600x600 mm, 48 WATT 4000K СВЕТОДИОДНАЯ ПАНЕЛЬ СЛИМ M1 | 200-240 | 48 | 4000 | 4550 | 18.683 | 0.1034 | 6 |
| 110-486060-651 | 600x600 mm, 48 WATT 6500K СВЕТОДИОДНАЯ ПАНЕЛЬ СЛИМ M1 | 200-240 | 48 | 6500 | 4550 | 18.683 | 0.1034 | 6 |
| 110-546060-401 | 600x600 mm, 54 WATT 4000K СВЕТОДИОДНАЯ ПАНЕЛЬ СЛИМ M1 | 200-240 | 54 | 4000 | 5000 | 18.685 | 0.1034 | 6 |
| 110-546060-651 | 600x600 mm, 54 WATT 6500K СВЕТОДИОДНАЯ ПАНЕЛЬ СЛИМ M1 | 200-240 | 54 | 6500 | 5000 | 18.685 | 0.1034 | 6 |



4000K-6500K



Моментальный
100% световой поток



CRI>80



Не
диммируемая



50.000 часов



Бытовое
освещение



EEL



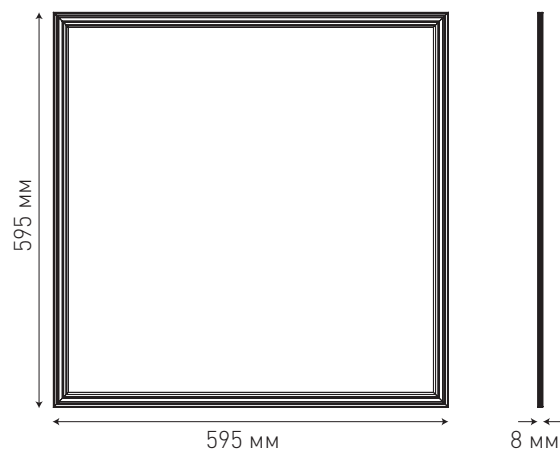
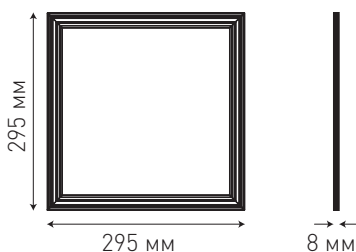
ВИЗУАЛЬНЫЙ

LVD
EMC PASS
БЕЗ ПУЛЬСАЦИЙ



- ✓ 85% ЭНЕРГОСБЕРЕЖЕНИЕ
- ✓ ЗАБОТА О ПРИРОДЕ
- ✓ ВЫСОКАЯ ЭФФЕКТИВНОСТЬ
- ✓ ДОЛГОВЕЧНАЯ

ТЕХНИЧЕСКИЕ ХАРАКТЕРИСТИКИ



4000 K



Дневной свет

6500 K



Белый свет



Энергосбережение



25.000
вкл./выкл.



Тонкий
Дизайн



Простая
Установка



Направленный свет высокая производительность

ОСОБЕННОСТИ ПРОДУКТА

АЛЮМИНИЕВЫЙ ОХЛАДИТЕЛЬ

- Алюминиевый охладитель (вставка), высокая теплопроводность
- Теплопередача между светодиодной платой и радиатором 4 Вт / мК термопаста

ДРАЙВЕР

- Высокая эффективность, низкое энергопотребление, изолированный
- LVD, EMC pass, без мерцания
- RoHS-совместимый, CE, SELV-сертифицированный светодиодный драйвер

ВХОД-ВЫХОДНОЙ КАБЕЛЯ

- Сертифицированный VDE, высокоизолированный кабель входа-вывода

ВНЕШНИЙ КОРПУС

- Негорючий специальный материал до 750°C (класс V2 / EN 60695-2-12)

АППАРАТ ДЛЯ ЗАЖИМА ПРУЖИНЫ

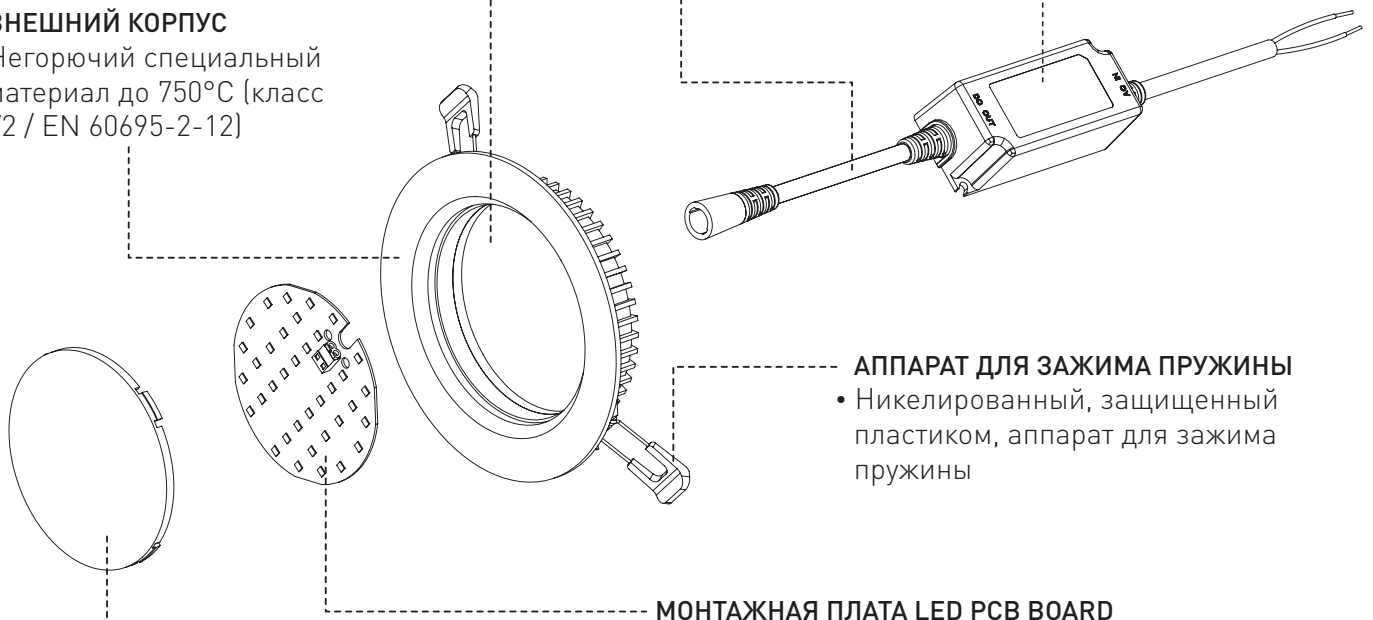
- Никелированный, защищенный пластиком, аппарат для зажима пружины

МОНТАЖНАЯ ПЛАТА LED PCB BOARD

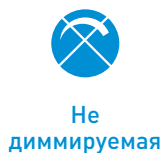
- Алюминиевая печатная плата толщиной 1 мм и теплопроводностью 1 Вт / мК
- Высокая эффективность, низкое энергопотребление, индекс цветопередачи ≥ 80 , корпус PCT, светодиоды Cree

РАССЕИВАТЕЛЬ (ДИФФУЗОР)

- PC (поликарбонат) материал
- Огнестойкость до 750°C (класс V2 / EN 60695-2-12)
- Светопроницаемость более 85%



| КОД | НАИМЕНОВАНИЕ ПРОДУКТА | НАПРЯЖЕНИЕ (VAC) | МОЩНОСТЬ (Вт) | ЦВЕТОВАЯ ТЕМПЕРАТУРА (K) | СВЕТОВОЙ ПОТОК (ЛМ) | ВЕС КОРОБКИ (kg) | ОБЪЕМ КОРОБКИ (м³) | КОЛ-ВО В УПАКОВКЕ |
|----------------|---|------------------|---------------|--------------------------|---------------------|------------------|--------------------|-------------------|
| 120-030095-401 | 3 WATT 4000K ВСТРАИВАЕМАЯ СВЕТОДИОДНАЯ ПАНЕЛЬ M1 | 220-240 | 3 | 4000 | 280 | 4.801 | 0.0217 | 32 |
| 120-030095-651 | 3 WATT 6500K ВСТРАИВАЕМАЯ СВЕТОДИОДНАЯ ПАНЕЛЬ M1 | 220-240 | 3 | 6500 | 280 | 4.801 | 0.0217 | 32 |
| 120-060115-401 | 6 WATT 4000K ВСТРАИВАЕМАЯ СВЕТОДИОДНАЯ ПАНЕЛЬ M1 | 220-240 | 6 | 4000 | 530 | 4.407 | 0.0235 | 24 |
| 120-060115-651 | 6 WATT 6500K ВСТРАИВАЕМАЯ СВЕТОДИОДНАЯ ПАНЕЛЬ M1 | 220-240 | 6 | 6500 | 530 | 4.407 | 0.0235 | 24 |
| 120-090140-401 | 9 WATT 4000K ВСТРАИВАЕМАЯ СВЕТОДИОДНАЯ ПАНЕЛЬ M1 | 220-240 | 9 | 4000 | 830 | 3.015 | 0.0181 | 12 |
| 120-090140-651 | 9 WATT 6500K ВСТРАИВАЕМАЯ СВЕТОДИОДНАЯ ПАНЕЛЬ M1 | 220-240 | 9 | 6500 | 830 | 3.015 | 0.0181 | 12 |
| 120-120140-401 | 12 WATT 4000K ВСТРАИВАЕМАЯ СВЕТОДИОДНАЯ ПАНЕЛЬ M1 | 220-240 | 12 | 4000 | 1050 | 3.188 | 0.0181 | 12 |
| 120-120140-651 | 12 WATT 6500K ВСТРАИВАЕМАЯ СВЕТОДИОДНАЯ ПАНЕЛЬ M1 | 220-240 | 12 | 6500 | 1050 | 3.188 | 0.0181 | 12 |
| 120-150190-401 | 15 WATT 4000K ВСТРАИВАЕМАЯ СВЕТОДИОДНАЯ ПАНЕЛЬ M1 | 220-240 | 15 | 4000 | 1430 | 3.284 | 0.0199 | 8 |
| 120-150190-651 | 15 WATT 6500K ВСТРАИВАЕМАЯ СВЕТОДИОДНАЯ ПАНЕЛЬ M1 | 220-240 | 15 | 6500 | 1430 | 3.284 | 0.0199 | 8 |
| 120-180190-401 | 21 WATT 4000K ВСТРАИВАЕМАЯ СВЕТОДИОДНАЯ ПАНЕЛЬ M1 | 200-240 | 21 | 4000 | 1860 | 3.540 | 0.0199 | 8 |
| 120-180190-651 | 21 WATT 6500K ВСТРАИВАЕМАЯ СВЕТОДИОДНАЯ ПАНЕЛЬ M1 | 200-240 | 21 | 6500 | 1860 | 3.540 | 0.0199 | 8 |
| 120-240230-401 | 24 WATT 4000K ВСТРАИВАЕМАЯ СВЕТОДИОДНАЯ ПАНЕЛЬ M1 | 200-240 | 24 | 4000 | 2270 | 4.019 | 0.0235 | 7 |
| 120-240230-651 | 24 WATT 6500K ВСТРАИВАЕМАЯ СВЕТОДИОДНАЯ ПАНЕЛЬ M1 | 200-240 | 24 | 6500 | 2270 | 4.019 | 0.0235 | 7 |



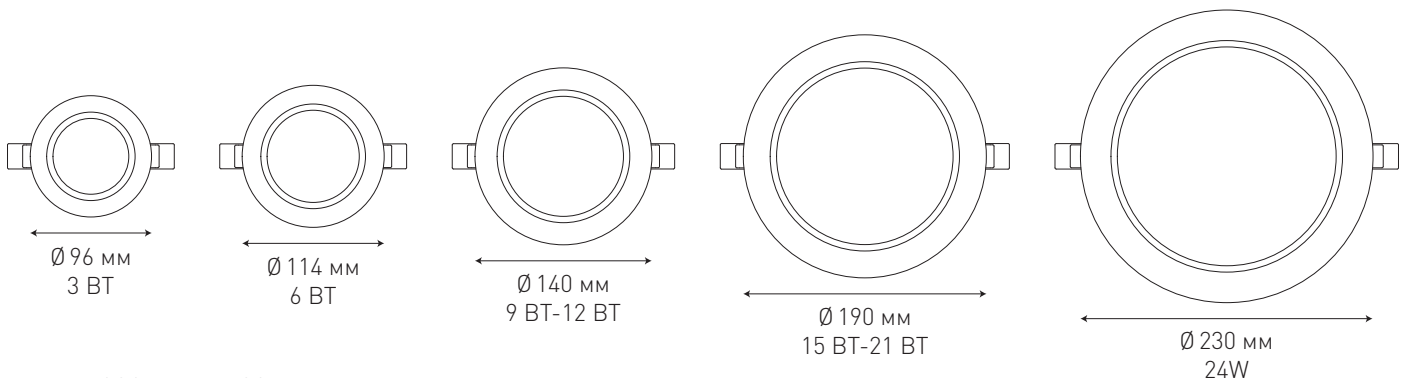
ВИЗУАЛЬНЫЙ

**LVD
EMC PASS
БЕЗ ПУЛЬСАЦИЙ**



- ✓ **85% ЭНЕРГОСБЕРЕЖЕНИЕ**
- ✓ **ЗАБОТА О ПРИРОДЕ**
- ✓ **ВЫСОКАЯ ЭФФЕКТИВНОСТЬ**
- ✓ **ДОЛГОВЕЧНАЯ**

ТЕХНИЧЕСКИЕ ХАРАКТЕРИСТИКИ



4000 K



Дневной свет

6500 K



Белый свет



Энергосбережение



25.000
вкл./выкл.



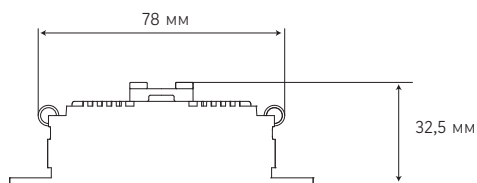
Тонкий
Дизайн



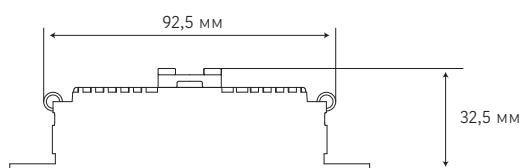
Простая
Установка

ТЕХНИЧЕСКИЕ ХАРАКТЕРИСТИКИ

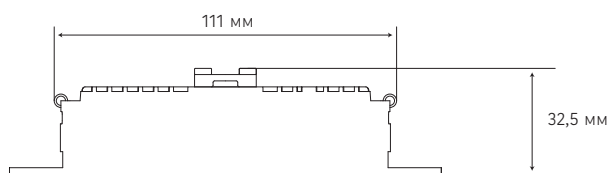
3 ВТ
Рекомендуемый
диаметр резки: 80 мм



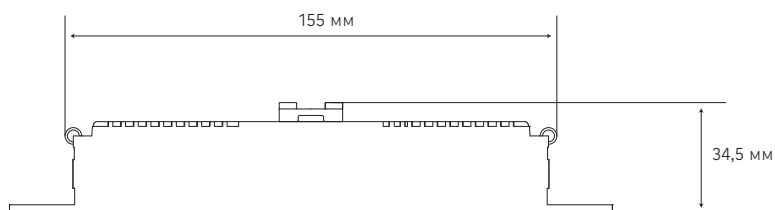
6 ВТ
Рекомендуемый
диаметр резки: 95 мм



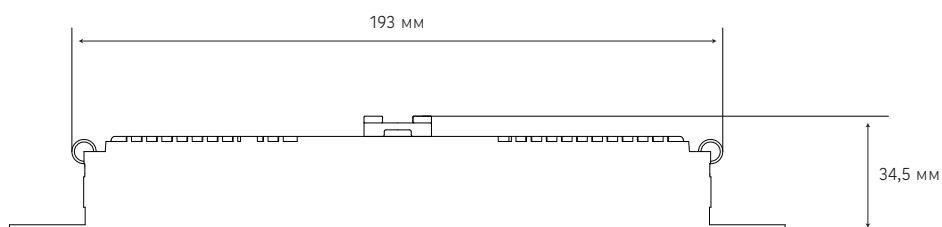
9 ВТ - 12 ВТ
Рекомендуемый
диаметр резки: 115 мм



15 ВТ - 21 ВТ
Рекомендуемый
диаметр резки: 160 мм



24 ВТ
Рекомендуемый
диаметр резки: 200 мм



MONO[®]
LIGHTING

LED light



Чтобы мир стал
прекрасней
**Экологически
чистые
продукты**

www.monoaydinlatma.com.tr

 **MONO**[®]
LIGHTING

LED light

www.monoaydinlatma.com.tr



MONO AYDINLATMA ÜRÜNLERİ SAN. VE DİŐ TİC. A.Ő.
Yassıören Mah. Bayındır Cad. No: 5/A-1
Arnavutköy / İSTANBUL

T : +90 212 780 00 37
F : +90 212 780 00 60
E : info@monoaydinlatma.com.tr